

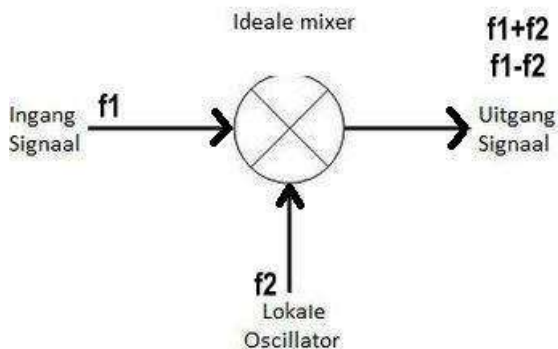
05 03 Werking en functies van...

jj_05_03_001

Werking en functies van...

Deze onderdelen moet je in een **blokschema** kunnen vinden.

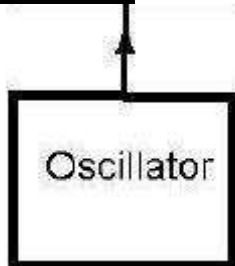
Mengtrap.



Een mixerschakeling, of mengtrap, is een bouwblok gebruikt in de elektronica om een signaal van de ene naar een andere frequentie om te zetten.

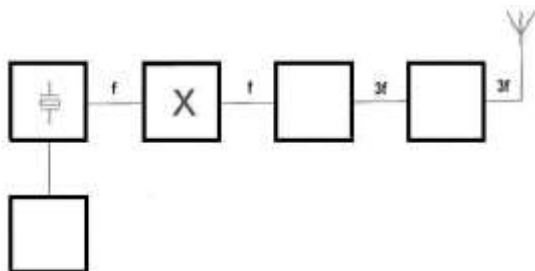
Een mengtrap mengt de twee frequenties. (f_1 en f_2) aan de ingang tot $f_1 + f_2$ en $f_1 - f_2$.

Oscillator.



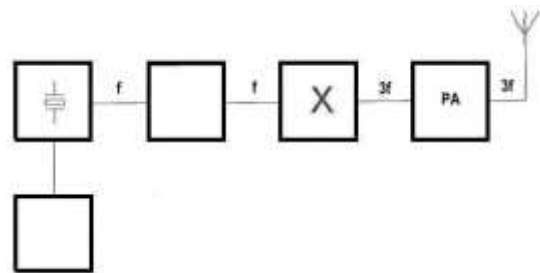
- maakt een wisselspanningssignaal.
- kan vast zijn, voor 1 frequentie.
- kan variabel zijn, voor een stukje band.

Scheidingstrap



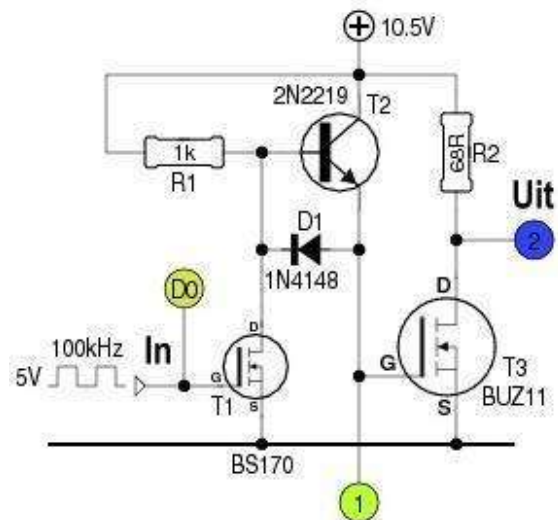
Dit is een versterkertrap met een hoge ingangsimpedantie, vaak na een oscillator. Voorkomt invloed op de oscillator.

Frequentievermenigvuldiger.



Hierin wordt de uitgangsfrequentie gemaakt door eeningangssignaal een aantal keren te vermenigvuldigen. Lijkt op een HF versterker, maar door vervorming ontstaan **harmonischen** die nu echter selectief uitgefilterd/doorgelaten worden.

Stuurtrap.



Dit is een versterker waarin geen vermenigvuldiging of menging plaatsvindt, bedoeld om hogere vermogens te genereren.

Vaak wel met filters gecombineerd.

Vermogensversterker.



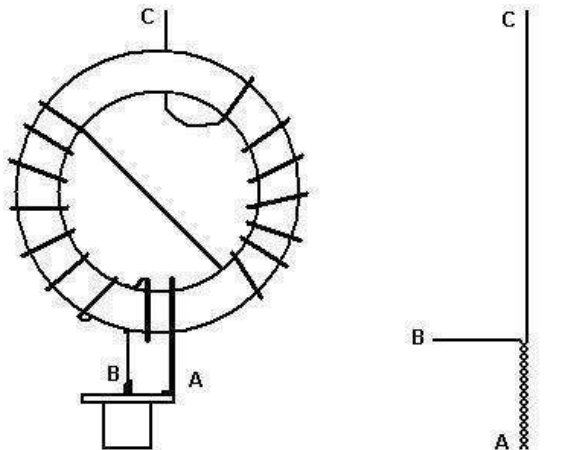
Deze versterker genereert het uiteindelijke eindvermogen van een zender.

05 03 Werking en functies van...

Zendvermogen:

Het door de direct met de antenne-inrichting te koppelen trap van het radiozendapparaat afgegeven gemiddeld vermogen, gerekend over 1 periode van de hoogfrequente uitgangswisselspanning tijdens het maximum van de omhullenden [PEP].

Aanpassing.

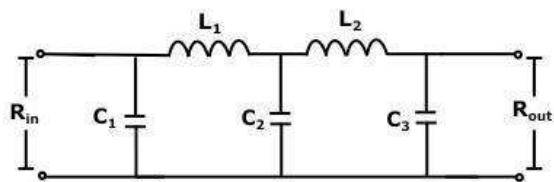


1 op 50 trafo, Kern FT140-43
2 + 14 wdg. van 1mm Cul draad.

Goed twisten voor de eerste 2 wdg.

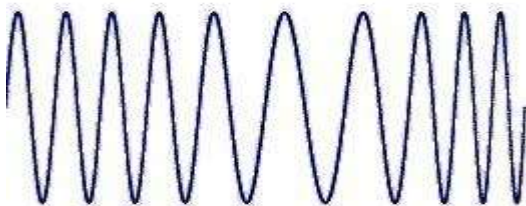
Dit is het gebruik van filters om een eindtrap aan te passen aan de antenne(s).

Uitgangsfiler.



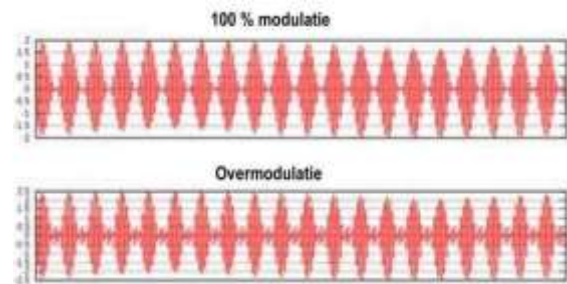
Een zgn Low Pas Filter, om hogere frequenties te blokken.

Frequentiemodulator.



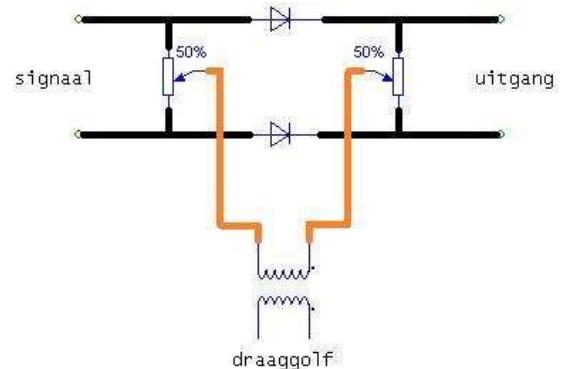
De uitgangsfrequentie komt uit een mixer waar LF de fosc laat variëren.

LF-begrenzer.



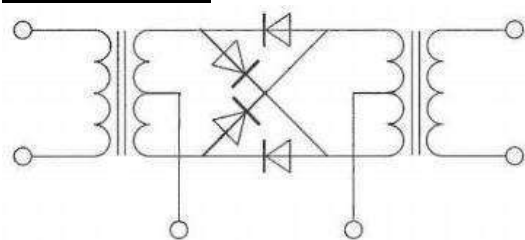
De grootte van het LF signaal bij AM de grootte van de modulatie diepte ($\leq 100\%$)

Balansmodulator.



Via deze opstelling kan je een SSB-modulatie signaal zien ontstaan, de draaggolf wordt onderdrukt.

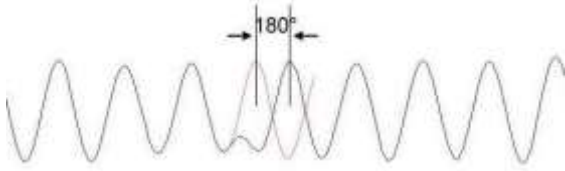
Ringmodulator



Via deze opstelling kan je een AM-modulatie signaal zien ontstaan.

05 03 Werking en functies van...

Fasemodulator.

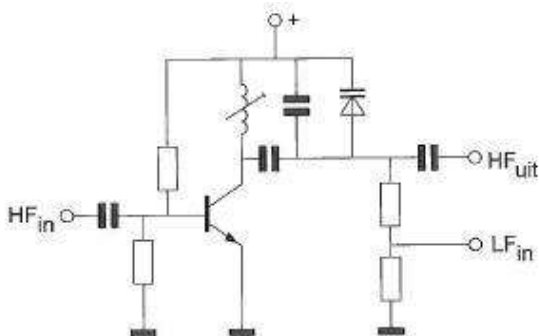


Fasemodulatie (PM = Phase Modulation).

Is een modulatietechniek waarbij de fasehoek van de draaggolf door het modulerend signaal gemoduleerd wordt.

Fasemodulatie lijkt op frequentiemodulatie.

Om het signaal te veranderen moet de frequentie veranderen zodat de fase verschuift.



De plek waar de modulatie er in gestopt wordt.

Zijbandfilter.



Zijband onderdrukking met een directe conversie ontvanger.

PA20HH